

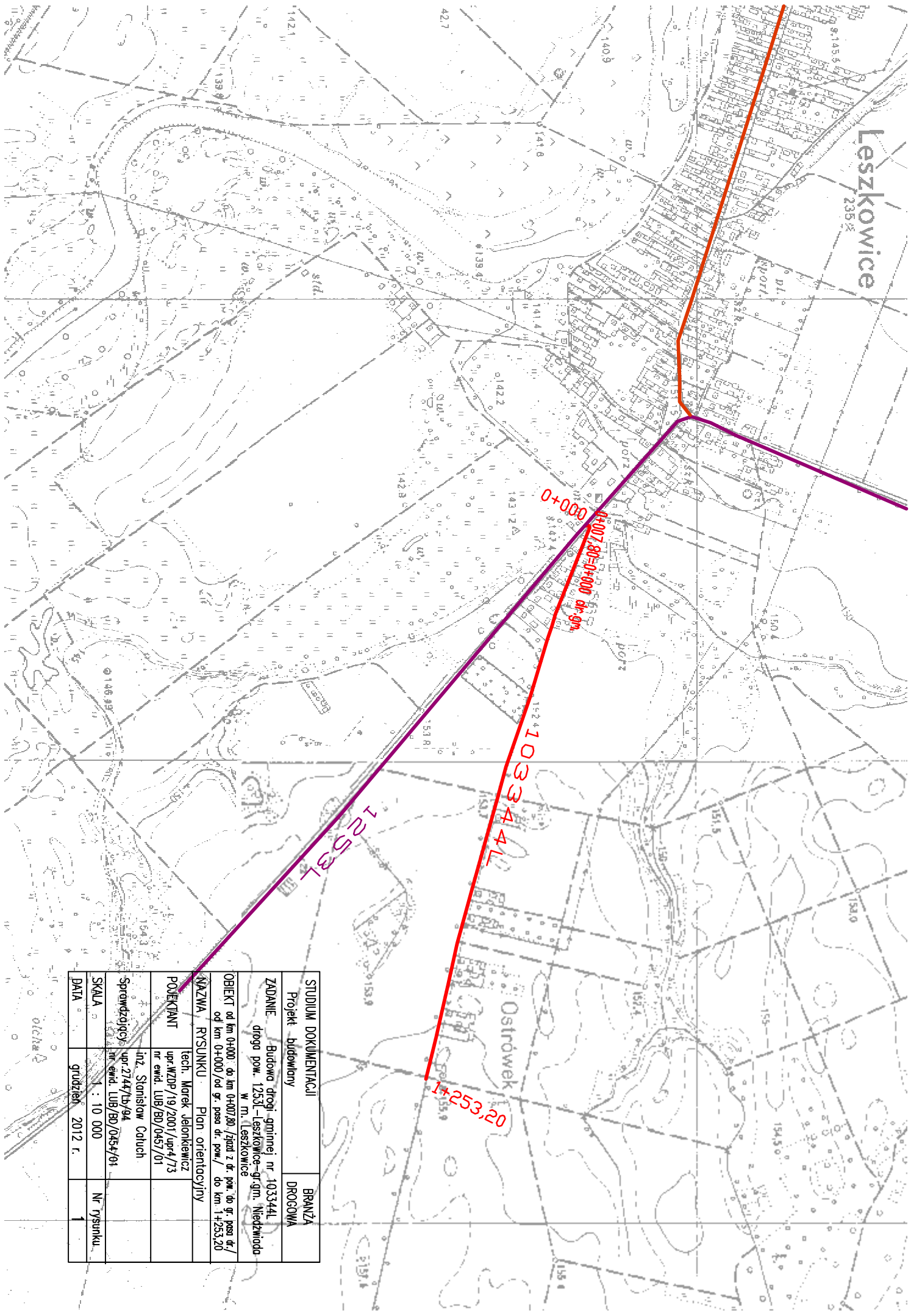
# SPIS TREŚCI

## PROJEKTU BUDOWLANEGO

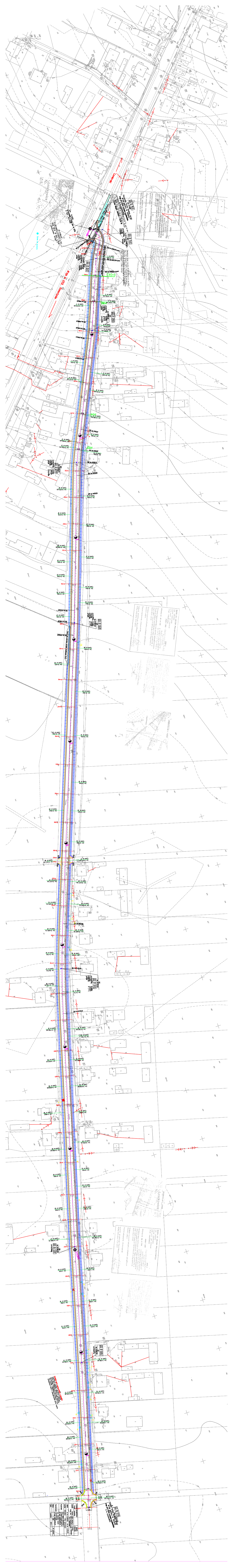
### Rysunki

- |  |                         |
|--|-------------------------|
| 1) Plan orientacyjny   | zał. nr 1               |
| 2) Plan sytuacyjny z załącznikiem /korekta/ + 4 oryginały<br>map do celów proj | zał. nr 2, 2a -2e       |
| 3) Profil podłużny   | zał. nr 3               |
| 4) Przekroje poprzeczne<br>Roboty ziemne do uzupełnienia                       | zał. nr 4<br>zał. nr 4a |
| 5) Przekrój normalny   | zał. nr 5               |
| 6) Przepust na zjeździe z zakończeniem kołnierzowym+załącznik                  | zał. nr 6               |
| 7) Przepust z rur PEHD   | zał. nr 7               |
| 7a) Zakończenie kołnierzowe przepustu PEHD                                     | zał. nr 7a              |
| 8) Repery i współrzędne wierzchołków   | zał. nr 8               |
| 9) Zjazd ziemny  | zał. nr 9               |
| 10) Odwodnienie liniowe  | zał. nr 10              |
| 11) Studzienka inspekcyjna/ksero z dok. kanalizacji w Leszkowicach/            | zał. nr 11              |
| 12) Zabezpieczenie kabli   | zał. nr 12              |
| 13) Docieplenie rur sieci wodociągowej   | zał. nr 13              |

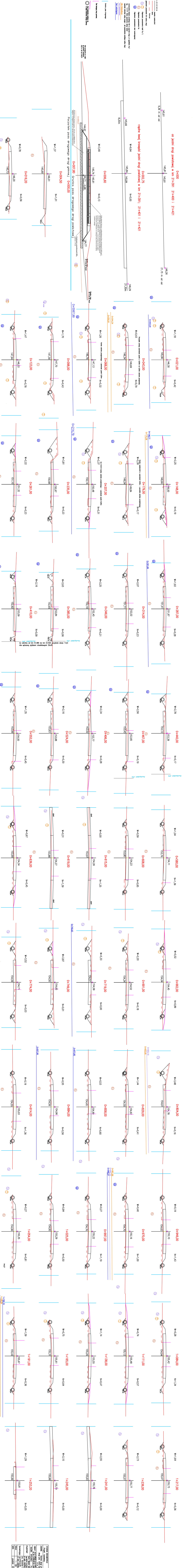
Leszkowice  
235/2



STUDIUM DOKUMENTACJI	BRANŻA
Projekt budowlany	DRÓGOWA
ZADANIE	Budowa drogi gminnej nr 1033441 droga pow. 12531 - Leszkowice - gr. gm. Niedzwiedza w m. Leszkowice
OBJEKT od km 0+000 do km 0+100/80 /jazd z dr. pow. do gr. poses. / od km 0+000 /od gr. poses. dr. pow. / do km 1+253,20	
NAZWA RYSUNKU	Plan orientacyjny
PROJEKTANT	tech. Marek Jablonkiewicz upr. WZP/19/2001/upr.4/73 nr ewid. LUB/80/0457/01
Sprawdzający	inż. Stanisław Caluch nr ewid. LUB/80/0454/01
SKALA	1 : 10 000
DATA	grudzień 2012 r.







0+000  
0+020.75  
0+043.30

0+065.60  
0+086.00  
0+106.50

0+127.00  
0+147.50  
0+168.00

0+188.50  
0+209.00  
0+229.50

0+251.00  
0+271.50  
0+292.00

0+313.50  
0+334.00  
0+354.50

0+376.00  
0+396.50  
0+417.00

0+438.50  
0+459.00  
0+479.50

0+491.00  
0+511.50  
0+532.00

0+554.50  
0+575.00  
0+595.50

0+617.00  
0+637.50  
0+658.00

0+720.00  
0+740.50  
0+761.00

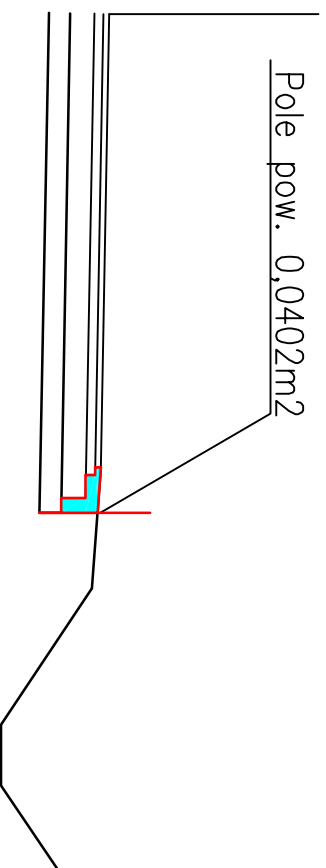
0+823.50  
0+844.00  
0+864.50

0+927.00  
0+947.50  
0+968.00

1+030.50  
1+051.00  
1+071.50

STANOWISKO	ROZMIAR	WYKON	W
...	...	...	...

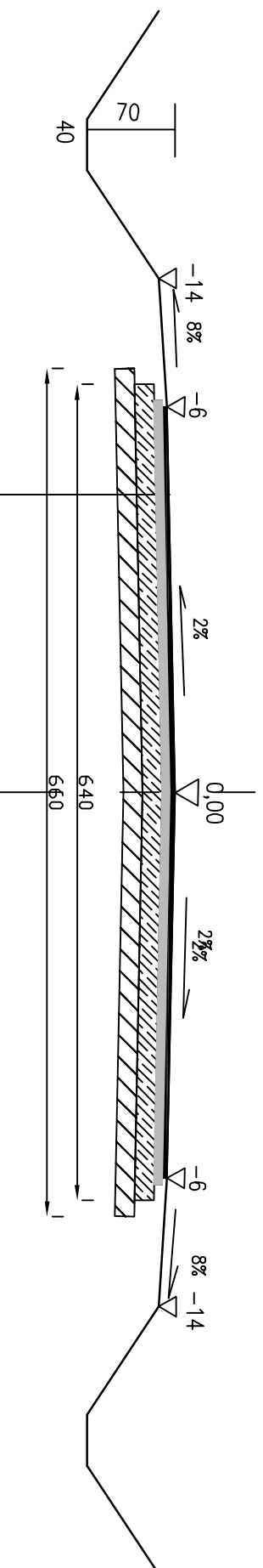
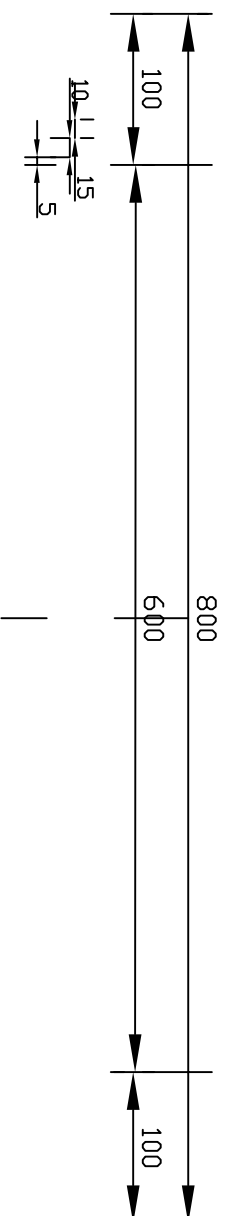
Powierzchnia do obliczenia ilości robót ziemnych  
 które należy wykonać jako wykop w korycie  
 a następnie uzupełnić wolną przestrzeń  
 pomiędzy konstrukcją a poboczem



STUDIUM DOKUMENTACJI	BRANŻA DROGOWA
Projekt budowlany	
ZADANIE	Budowa drogi gminnej nr 103344L droga pow. 1253L - Leszkowice - gr.gm. Niedzwioda w m. Leszkowice
OBIEKT	od km 0+000 do km 0+007,80 /ziemia z dr. pow. do gr. pasa dr./ od km 0+000 /od gr. pasa dr. pow./ do km 1+253,20
NAZWA	RYSUNKU Roboty ziemne do uzupełnienia
PROJEKTANT	tech. Marek Jelonkiewicz upr. WZDP/19/2001/upr4/73 nr ewid. LUB/BD/0457/01
Sprawdzający	inż. Stanisław Ciałuch upr. 2744/Lb/94 nr ewid. LUB/BD/0454/01
SKALA	1 : 5
DATA	grudzień 2012 r.
	Nr rysunku 4q

## Szerokość jezdni

od km 0+002,75 do km 0+007,80 – 6,00 m /w granicach pasa drogi powiatowej/  
 od km 0+000,00 do km 0+068 – 6,00 m /w granicach pasa drogi gminnej/  
 od km 0+068,00 do km 0+179 – 5,50 m  
 od km 0+179,00 do km 1+253 – 6,00 m



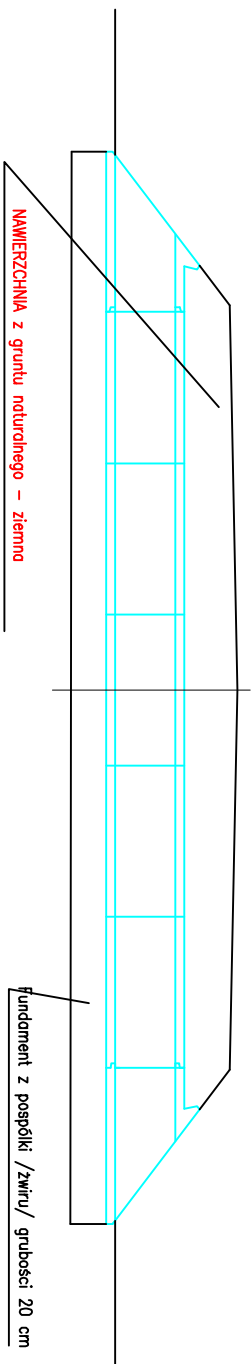
h=4 cm	w-wa scieralna z betonu asfaltowego
h=6 cm	w/g WT-2 Now. asf. 2010 rodzaj mieszanki 0/8 dla kategorii ruchu KR1-2
h=16 cm	w-wa wiązująca z betonu asfaltowego
h=14 cm	w/g WT-2 Now. asf. 2010 rodzaj mieszanki 0/11 dla kategorii ruchu KR1-2
	podbudowa z piasku stabilizowanego cementem
	wykonanym w betoniarce 5MPa
	warstwa /warstwa wzmocnionego podłoża/ z piasku stabilizowanego cementem 2,5 MPa

U W A G A

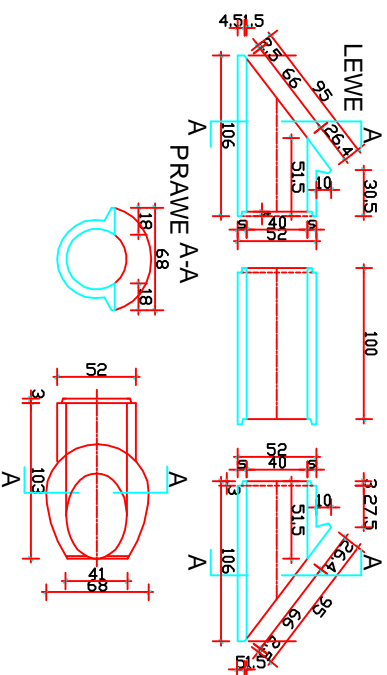
na łuku W1 spadek poprzeczny jezdni jednostronny  
 w prawo przy czym odwodnienie liniowe należy wyprofilować do poziomu

STUDIUM DOKUMENTACJI	BRANŻA DROGOWA
Projekt budowlany	
ZADANIE	Budowa drogi gminnej nr 103344L droga pow. 1253L-Leszkińce-gr.gm. Niedzwieda w m. Leszkińce
OBIEKT	od km 0+000 do km 0+007,80 /zjazd z dr. pow. do gr. pasa dr. / od km 0+000/od gr. pasa dr. pow./ do km 1+253,20
NAZWA	RYSUNKU Przekrój normalny
RYSUJĄCY	Techn. Marek Jeleńkiewicz
PROJEKTANT	upr. MZDP/19/2001/upr/4/73 nr ewid. LUB/BD/0457/01
Sprawdzający	inz. Stanisław Caluch nr ewid. LUB/BD/0454/01
SKALA	1 : 50
DATA	grudzień 2012 r.
	Nr rysunku 5

## PRZEKRÓJ PODŁUŻNY



KOŁNIERZOWE ZAKOŃCZENIE PRZEPUSTU D<sub>w</sub>=400



Asortyment	Średnica rury DN [mm]	Grubość ścianki S [mm]	Długość rury L [mm]	Wysokość wpustu t [mm]	Masa m [kg]
RZ400 SKOS	400	60	1030	30	173

U W A G A

Zamiast rur żelbetowych można zastosować rury karbowane PEHD SN-8 ścięte, przy czym należy zabezpieczyć wlot i wylot brukowcem ułożonym na zaprawie cementowej  
Sposób układania rur jak na rysunku nr 7 (fundament jak wyżej)

STUDIUM DOKUMENTACJI		BRANŻA
Projekt budowlany		DRÓGOWA
ZADANIE	Budowa drogi gminnej nr 103344L droga pow. 1253L Lesznowice-grm. Niedoładowo	
OBIEKT	od km 0+000 do km 0+007,20 /zakł z gr. pow. do gr. pow. 0+000/ od gr. pow. 0+000 do km 1+253,20 w m. Lesznowice	
NAZWA RYSUNKU	Przeust pod zjazdem z zok. kol	
PROJEKTANT	Inż. Marek Jeleńkiewicz upr. WZP/19/2001/upr. 4/73 inż. ewid. LUB/BD/045/01	
Sprawdzający	inż. Stanisław Cichuch upr. 2744/LB/94 inż. ewid. LUB/BD/0454/01	
SKALA	1 : 50	Nr rysunku
DATA	grudzień 2012 r.	6

Przedruk ze strony internetowej "Trykocz" zak. przepustu

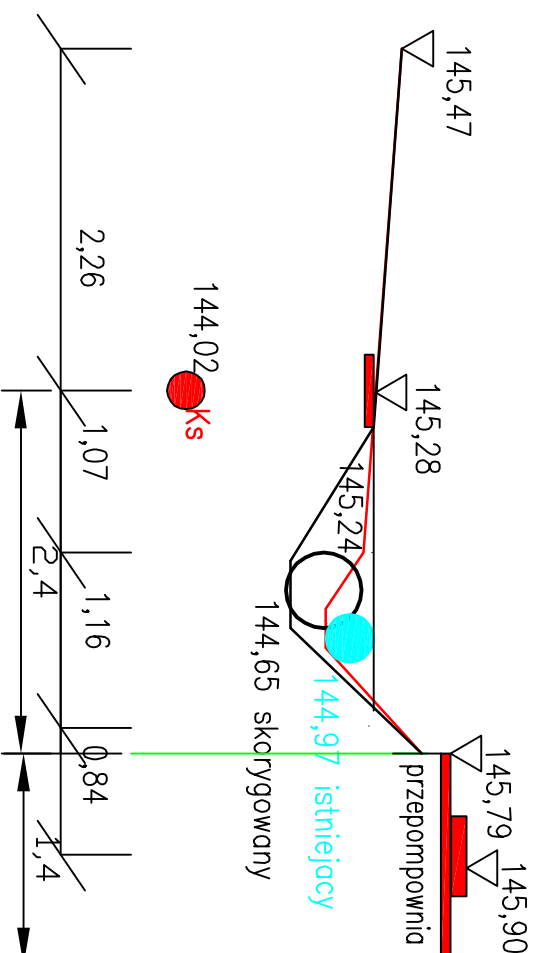


Korekta posadowienia istniejącego przepustu przy przepompowni  
 przepust wylęcnie dla pieszych obstuęających obiekt

wylot przepustu na skrzyżowaniu rzędna 144,67 odległość 10 m

$10\text{m} \times 0,002 = 2 \text{ cm}$        $144,67 - 0,02 = 144,65$  /rzędna przepustu przy przepompowni/

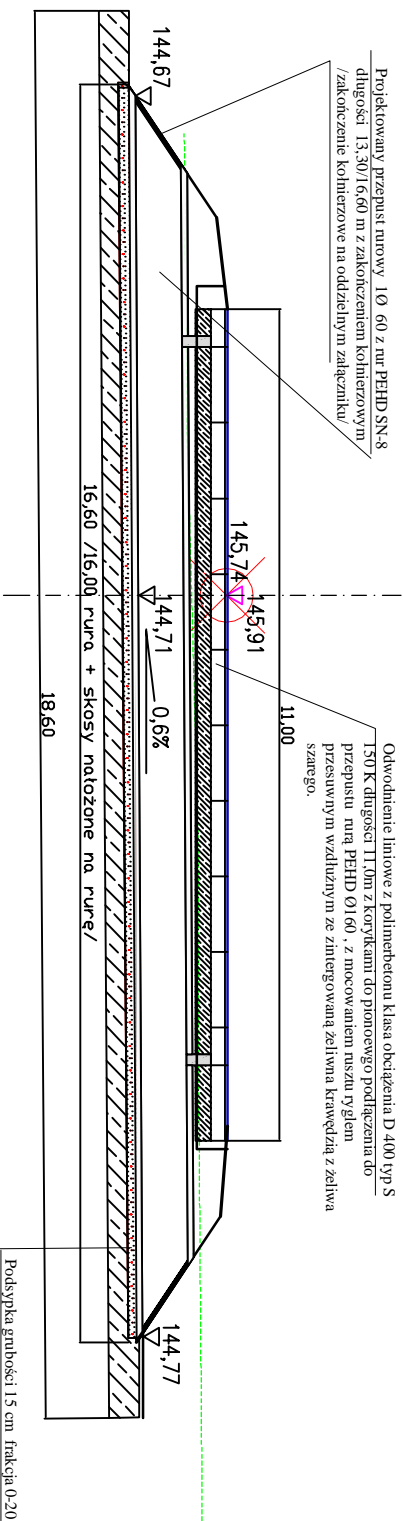
przepust na zjeździe 10 m dalej rzędna 144,70 ( w perspektywie do obniżenia)



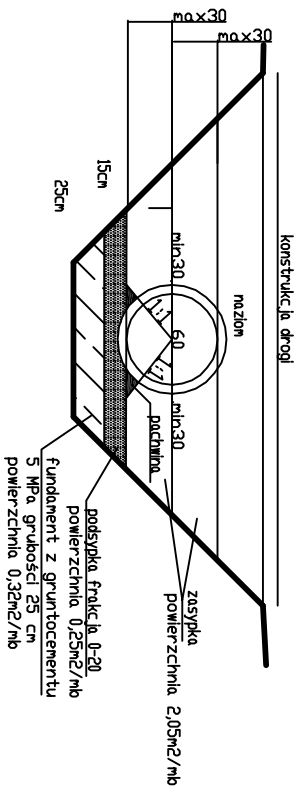
wymiana na przepust rurowy 1Ø 60 z rur PEHD SN-4  
 lub kregów żelb. dług. 3,0 m z zakończeniem kohnierzowym

141,14  
 Ks

STUDIUM DOKUMENTACJI	BRANŻA DROGOWA
Projekt budowlany	
ZADANIE	Budowa drogi gminnej nr 103344L droga pow. 1253L - Leszkowice - gr.gm. Niedźwieda w m. Leszkowice
OBJEKT od km 0+000 do km 0+007,80 /zjazd z dr. pow. do gr. pasa dr. / od km 0+000/od gr. pasa dr. pow./ do km 1+253,20	
NAZWA RYSUNKU	Posadowienie przepustu na zjeździe do przepompowni
PROJEKTANT	tech. Marek Jelonkiewicz upr. WZDP/19/2001/upr-4/73 nr ewid. LUB/BD/0457/01
Sprawdzający	inż. Stanisław Ciałuch upr. 2744/Lb/94 nr ewid. LUB/BD/0454/01
SKALA	1 : 50
DATA	grudzień 2012 r.      Nr rysunku do 6

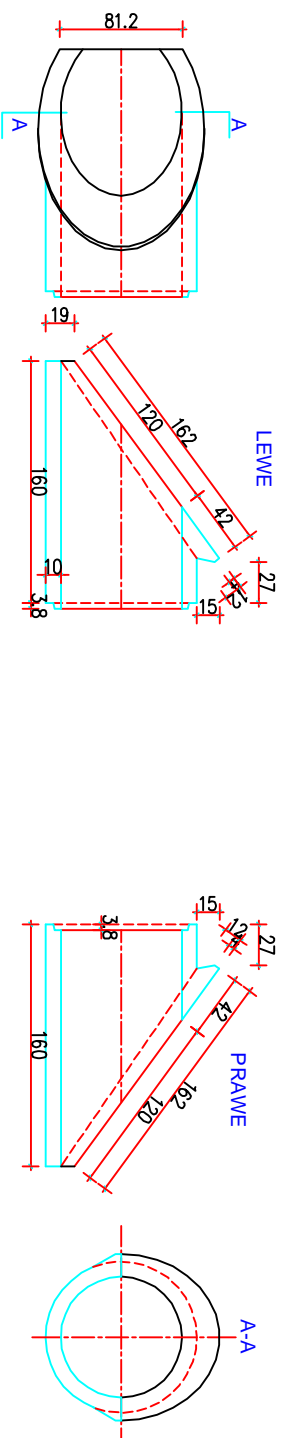


### Sposób kształtowania fundamentu oraz zasypki dla rur



STUDIUM DOKUMENTACJI		BRANŻA
Projekt budowlany		DRUCOWA
ZADANIE	Budowa drogi gminnej nr 103344I Projekt budowlany	
OBJEKT	droga pow. 12534 - Laskowice-gm. Niekłódka w m. Laskowice	
NAZWA	RSIMOW Sposób kształtowania fundamentu i zasypki	
POLICZANT	Tech. Marek Jędrzejewicz nr ewid. URB/89/0457/01	
Sprawdzający	inż. Stanisław Celiński nr ewid. URB/89/0454/01	
SKALA	1 : 100	1 : 50
DATA	grudzień 2012 r.	Nr rysunku 7

KOLENIERZOWE ZAKOŃCZENIE PRZEPUSTU D<sub>w</sub>=800



Asortyment	Średnica rury DN [mm]	Grubość ścianki S [mm]	Długość rury L [mm]	Wysokość wpustu t [mm]	Masa m [kg]
RZ800 SKOS	800	100	1600	38	886

Przedruk ze strony internetowej "Trykacz" zok przepustu

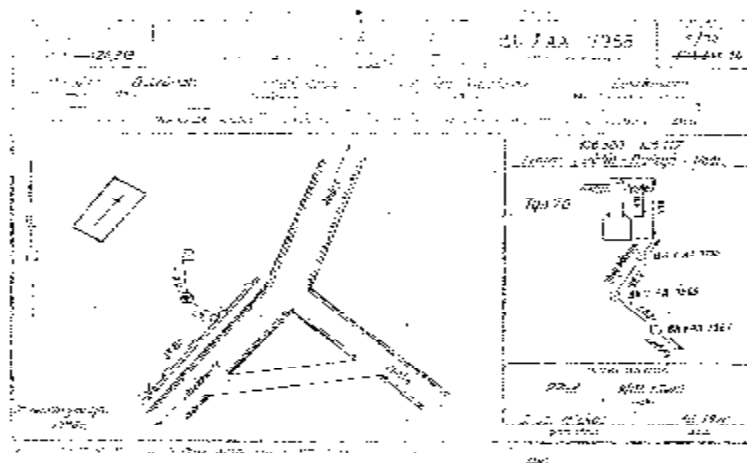
STUDIUM DOKUMENTACJI	BRANŻA
Projekt budowlany	DRUCOWA
ZADANIE Budowa drogi gminnej nr 103344L drogi pow. 1253L – Leszkowice–gr.gm. Niedzwieda w m. Leszkowice	
OBIEKT od km 0+000 do km 0+0720 /zdmi z dr. pow. do gr. masa dr. / od km 0+000 /od gr. masa dr. pow. / do km 1+253,20	
NAZWA RYSUNKU Kolenierzowe zok. przepustu	
Tech. Marek Jelonkiewicz	
POLEKCIANT Ipr.-WZDP/19/2001/Ipr4/73 nr ewid. LUB/BO/0457/01	
Sprawdzający inż. Stanisław Caluch	
nr ewid. LUB/BO/0454/01	
SKALA 1 : 50	Nr rysunku
DATA grudzień 2012 r.	7a

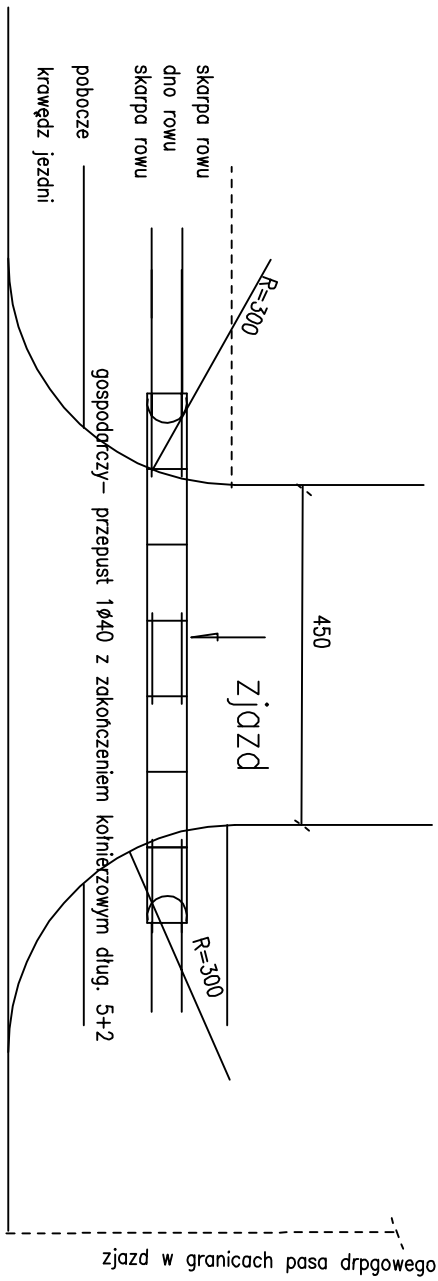
Budowa drogi gminnej nr 103344L  
relacji droga pow. 1253L - Leszkowice - gr.gm. Niedźwiada  
w m. Leszkowice

od km 0+000,00 do km 0+007,80 /zjazd z dr. pow. do gr. pasa dr./  
od km 0+000,00 /od gr. pasa dr. pow./ do km 1+253,20

WSPÓLRZĘDNE	x	y	kierunek	kąt w gradach
PT 0+000,00 oś drogi powiatowej	571 34 80,15	840 40 73,15		
W1 0+012,04 km od osi drogi pow.	571 34 91,37	840 40 73,15	P	111,0709
W1-1 0+025,81 km od gr.pasa dr. pow.	571 34 76,15	840 40 98,15	L	10,9317
W2 0+096,52	571 34 50,23	840 41 63,93	P	4,1721
W3 0+226,77	571 33 94,64	840 42 81,73	L	6,5143
W4 0+384,10	571 33 42,36	840 44 30,22	P	1,5507
W5 0+723,52	571 32 21,87	840 47 47,53	L	5,6259
W6 0+996,59	571 31 47,83	840 50 10,43	L	0,5968
W7 1+110,39	571 31 18,00	840 51 20,25	P	0,6127
KT 1+253,20	571 30 79,24	840 52 57,75		

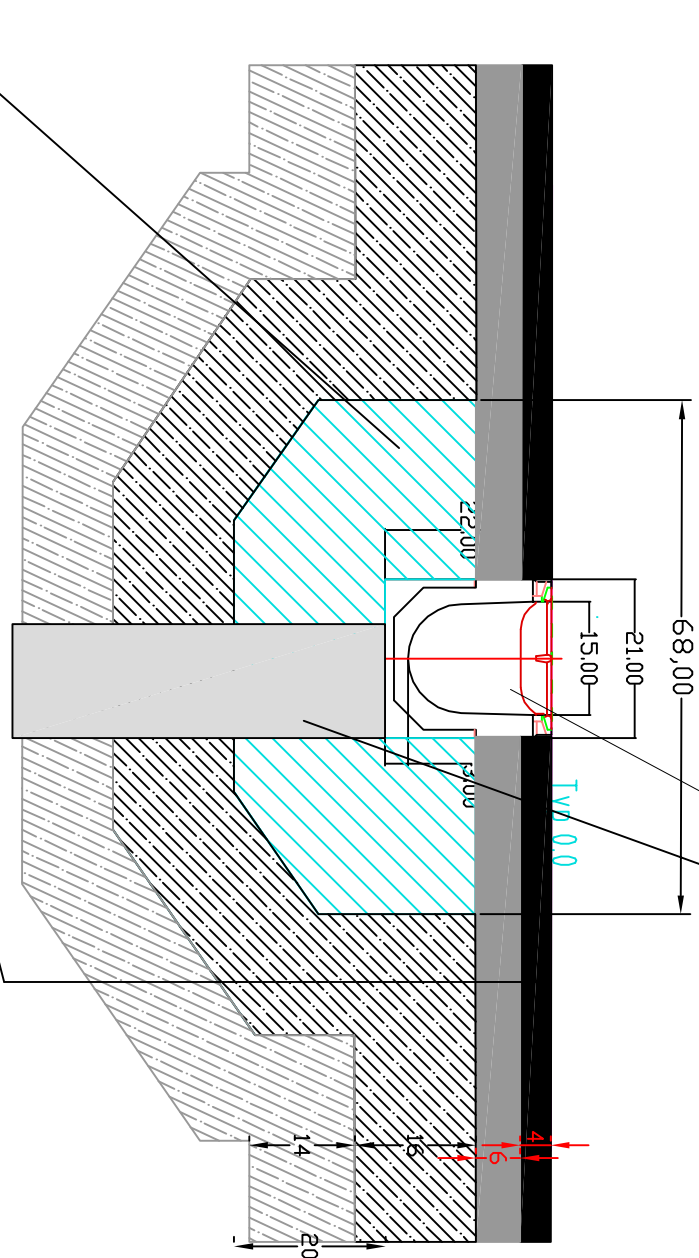
Reper AA7966	5713695,29	8403816,84	wys	151,1500
--------------	------------	------------	-----	----------





STUDIUM DOKUMENTACJI		BRANŻA
Projekt budowlany		DRÓGOWA
ZADANIE	Budowa drogi gminnej nr 103344L droga pow. 1253L - Leszkowice - gr. gm. Niedzwieda w m. Leszkowice	
OBIEKT	od km 0+000 do km 0+007,80 /jazd z dr. pow. do gr. pasa dr. / od km 0+1000 /od gr. pasa dr. pow. / do km 1+253,20	
NAZWA	RYSUNKU Zjazd ziemny	
PROJEKTANT	Tech. Marek Jelonkiewicz upr. NZIP /19/2001 /upr. 4/73 nr ewid. LUB/BD/0457/01	
Sprawdzający	inż. Stanisław Ciałuch upr. 2714/Lb/94 nr ewid. LUB/BD/0454/01	
SKALA	1 : 100	
DATA	grudzień 2012 r.	
		Nr rysunku <b>9</b>

Odwodnienie liniowe z polimerbetonu klasa obciążenia D 400 typ S 150 K długości 11,0m z korytkami do pionowego podłączenia do przepustu rurą PEHD Ø150, z mocowaniem rusztu ryglem przesuwnym wzdłużnym ze zintegrowaną żeliwną krawędzią z żelwa szarego.  
/tura do połączenia z przepustem zamontowana w dwóch elementach skrajnych/

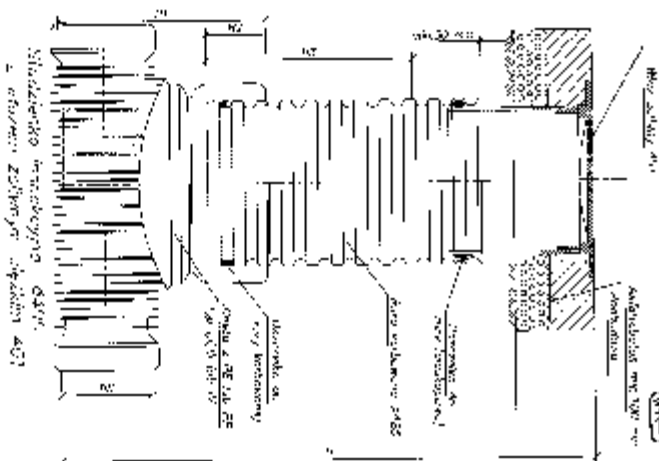


Fundament korytka z betonu  
C 20/25 F=0,175 m2

<b>KONSTRUKCJA NAWIERZCHNI</b>	
Warstwa scieralna – nawierzchnia bitumiczna	
Warstwa wiążąca – nawierzchnia bitumiczna	
Piasek stabilizowany cementem wyk. w betoniarce – 5 MPa	
stabilizacja gruntu rodzimego lub piasku – 2,5 MPa.	

<b>STUDIUM DOKUMENTACJI</b>	<b>BRANŻA</b>
Projekt budowlany	DROGOWA
<b>ZADANIE</b>	Budowa drogi gminnej nr 103344L droga pow. 1253L – Leszkowice – gr.gm. Niedzwiedza w m. Leszkowice
<b>OBIEKT</b> od km 0+000 do km 0+007,80 /zjazd z dr. pow. do gr. pasa dr./ od km 0+000 /od gr. pasa dr. pow. / do km 1+253,20	
<b>NAZWA RYSUNKU</b>	Odwodnienie liniowe
<b>PROJEKTANT</b>	tech. Marek Jablonkiewicz upr.WZDP/19/2001/upr4/73 nr ewd. LUB/BD/0457/01
<b>Sprawdzający</b>	inz. Stanisław Cichuch upr.2744/Lb/94 nr ewd. LUB/BD/0454/01
<b>SKALA</b>	1 : 10
<b>DATA</b>	grudzień 2012 r.
	Nr rysunku 10

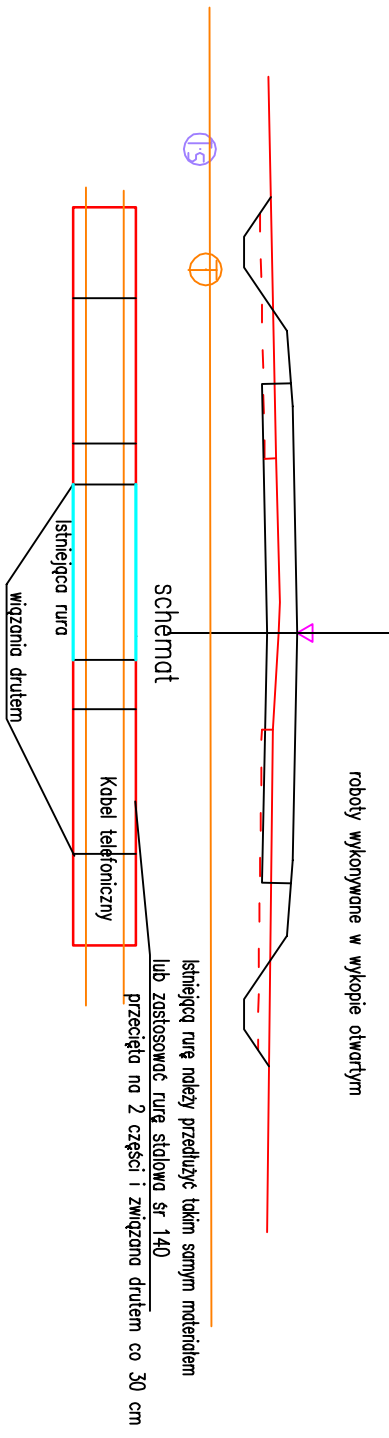
PRZEDRUK Z DOKUMENTACJI KANALIZACJI SANITARNEJ



KANAŁIZACJA SANITARNA Z PĘZY JACZANI			
w m. LESZKOWICE gm. OSTROWIEK			
I etap			
Prace	1:200	1:200	PK02.001
Proj. 1:50	1:100	1:100	
Arki 1:50	1:100	1:100	
1:500	1:500	1:500	
1:2000	1:2000	1:2000	
1:5000	1:5000	1:5000	
STUDZIENKA NIEPEŁNYNA Ø400 -CIV			
M. Leszkowice		M. Leszkowice	

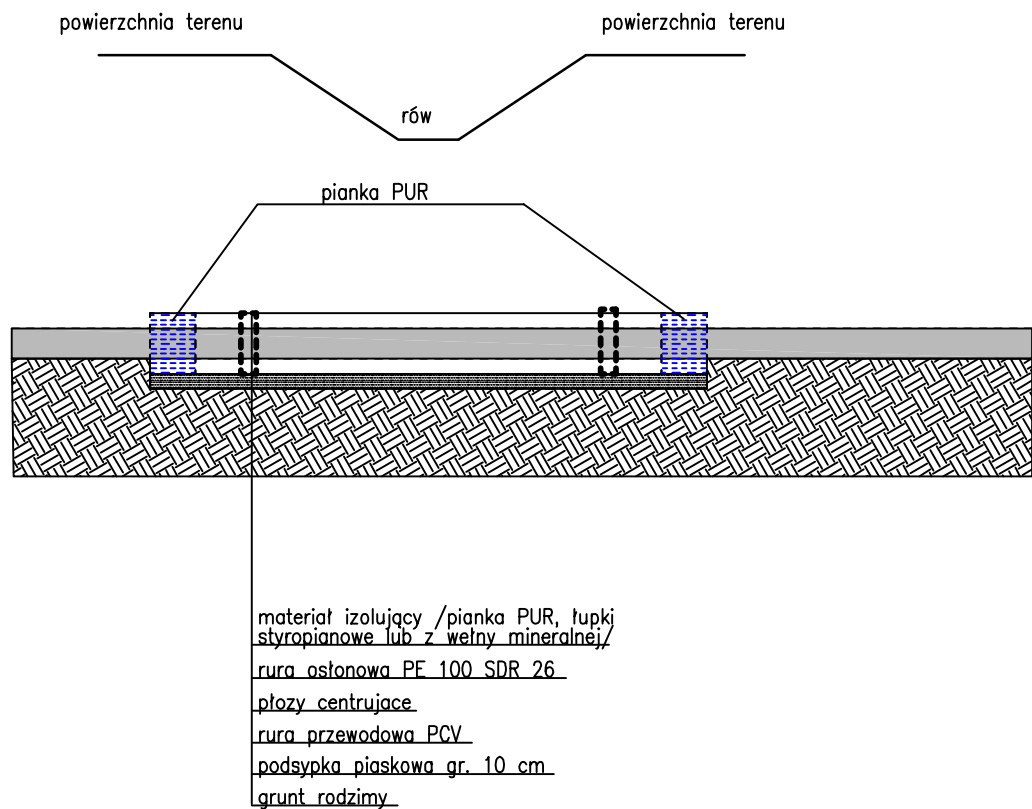
**KONINIA**  
ul. Słowackiego 26, Wrocław 53-601  
484

STUDIUM DOKUMENTACJI	BRANŻA DROGOWA
Projekt budowlany	
ZADANIE	Budowa drogi gminnej nr 103344I droga pow. 1253I-leszkowice-gr.gm. Niedożdża w m. Leszkowice
OBIEKT	od km 0+000 do km 0+007,80 /jazd z dr. pow. do gr. pasa dr./ od km 0+000/od gr. pasa dr. pow./ do km 1+253,20
NAZWA RYSUNKU	Studnia Inspekcyjna
Przedruk z dokumentacji kanalizacja sanitarna w M. Leszkowice	
SKALA	b.s.
DATA	grudzien 2012 r.
	Nr rysunku 11



STUDIUM DOKUMENTACJI	BRANŻA DROGOWA
Projekt budowlany	
ZADANIE Budowa drogi gminnej nr 103344L droga pow. 1253L-Leszkiwice-gr.gm. Niedzwiedza w m. Leszkiwice	
OBIEKT od km 0+000 do km 0+007,80 /ziędz z dr. pow. do gr. pasa dr. / od km 0+000/od gr. pasa dr. pow. / do km 1+253,20	
NAZWA RYSUNKU Zabezpieczenie kabli	
PROJEKTANT tech. Marek Jelonkiewicz upr:WZDP/19/2001/upr4/73 nr ewid. LUB/BD/0457/01	
Sprawdzający inż. Stanisław Caluch upr:2744/lb/94 nr ewid. LUB/BD/0454/01	
SKALA 1 : 100	Nr rysunku
DATA grudzień 2012 r.	12





rury można zabezpieczyć innym sposobem uwagę  
 uzyskany efekt nie może mieć mniejszych parametrów docieplenia

STUDIUM DOKUMENTACJI Projekt budowlany	BRANŻA DROGOWA	
ZADANIE	Budowa drogi gminnej nr 103344L droga pow. 1253L-Leszkowice-gr.gm. Niedźwiada w m. Leszchowice	
OBIEKT	od km 0+000 do km 0+007,80 /zjazd z dr. pow. do gr. pasa dr./ od km 0+000/od gr. pasa dr. pow./ do km 1+253,20	
NAZWA RYSUNKU	Docieplenie rur sieci wodociągowej	
PROJEKTANT	tech. Marek Jelonkiewicz upr.WZDP/19/2001/upr4/73 nr ewid. LUB/BD/0457/01	
Sprawdzający	inz. Stanisław Całuch upr.2744/Lb/94 nr ewid. LUB/BD/0454/01	
SKALA	1 : 5	Nr rysunku
DATA	grudzień 2012 r.	13